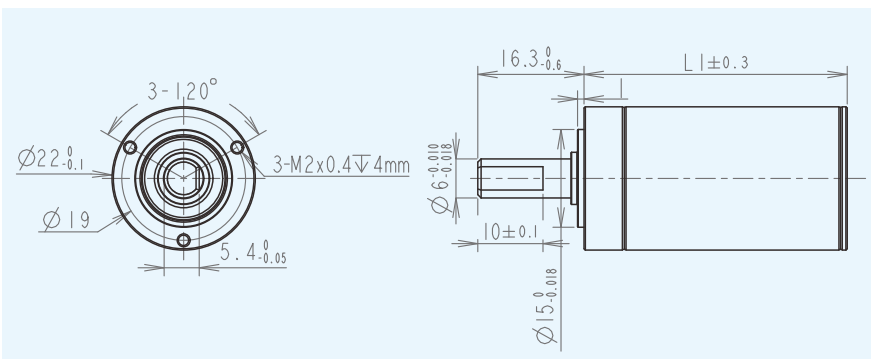


SMD022022

Φ22mm 行星齿轮箱



技术数据

| 齿轮箱级数 | | 1 | 2 | 3 | 4 | 5 |
|------------------|----|----------|----------|----------|-----------------------------|---------------------|
| 连续输出转矩 (Max) | Nm | 1 | 2.9 | 4.3 | 5.5 | 5.2 |
| 瞬间容许力矩(Max) | Nm | 1.25 | 3.6 | 5.3 | 6.5 | 6.5 |
| 减速比 | / | 3.71 | 9.7, 14 | 43, 66 | 94, 112, 134, 159, 190, 246 | 415, 592, 989, 1526 |
| 外直径 | mm | 22 | 22 | 22 | 22 | 22 |
| 齿轮箱长度 | mm | 24.3 | 32.8 | 40.4 | 46.5 | 52.6 |
| 最大效率 | % | 96 | 92 | 90 | 87 | 83 |
| 建议温度范围 | °C | -30~+100 | -30~+100 | -30~+100 | -30~+100 | -30~+100 |
| 齿轮箱重量 (Max) | G | 53 | 65 | 76 | 88 | 102 |
| 最大传输功率 (连续) | W | 66 | 36 | 20 | 11 | 6 |
| 最大传输功率 (瞬时) | W | 82.5 | 45 | 25 | 14 | 7 |
| 空载平均空回 | ° | 0.5 | 0.5 | 0.5 | 0.5 | 0.5 |
| 最大轴向载荷 (动态) | N | 80 | 80 | 80 | 80 | 80 |
| 最大径向载荷 (离法兰4mm处) | N | 100 | 145 | 150 | 150 | 150 |
| 输出端轴承 | | 滚珠轴承 | 滚珠轴承 | 滚珠轴承 | 滚珠轴承 | 滚珠轴承 |
| 轴向间隙 | mm | 0~0.1 | 0~0.1 | 0~0.1 | 0~0.1 | 0~0.1 |
| 最大轴向压力配合 | N | 240 | 240 | 240 | 240 | 240 |

*注：以上数据不包含电机，减速箱和电机整体出售，具体参数可根据客户要求定制

模块化组合

| 组合产品 | 型号 | 级数 | | | | |
|------|----------------------|------|------|------|------|-------|
| | | 1 | 2 | 3 | 4 | 5 |
| 直流电机 | MP1931 Φ19mm 石墨电刷 | 56.1 | 64.6 | 72.2 | 78.3 | 84.4 |
| | MP2238 Φ22mm 石墨电刷 | 62.5 | 71 | 78.6 | 84.7 | 90.8 |
| 无刷电机 | MO1925 Φ19mm 外转子无刷电机 | 49.3 | 57.8 | 65.4 | 71.5 | 77.6 |
| | MC2232 Φ22mm 空心杯无刷电机 | 56.3 | 64.8 | 72.4 | 78.5 | 84.6 |
| | MC2250 Φ22mm 空心杯无刷电机 | 74.3 | 82.8 | 90.4 | 96.5 | 102.6 |
| 编码器 | CB-ST-16 | 磁编 | | | | |

典型应用产品数据

| 型号 | 额定电压 (V) | 空载数据 | | 负载数据 | | | 总长 (mm) | 齿轮箱额定容许力矩 (NM) | 齿轮箱瞬间容许力矩 (NM) | 减速比 | 减速箱长 L1(mm) |
|------------------|----------|------------|---------------|------------|--------------|------------|---------|----------------|----------------|------|-------------|
| | | 空载转速 (rpm) | 空载电流 (mA max) | 负载转速 (rpm) | 负载电流 (A Max) | 转矩 (gf.cm) | | | | | |
| ZWSMD022022-3.71 | 24 | 1914 | 150 | 1482 | 1 | 552 | 56.3 | 1 | 1.25 | 3.71 | 24.3 |
| ZWSMD022022-9.7 | 24 | 732 | 200 | 567 | 1.2 | 1383 | 64.8 | 2.9 | 3.6 | 9.7 | 32.8 |
| ZWSMD022022-14 | 24 | 507 | 200 | 393 | 1.2 | 1996 | | | | 14 | |
| ZWSMD022022-43 | 24 | 165 | 250 | 128 | 1.5 | 5999 | 72.4 | 4.3 | 5.3 | 43 | 40.4 |
| ZWSMD022022-66 | 24 | 108 | 250 | 83 | 1.5 | 9207 | | | | 66 | |
| ZWSMD022022-94 | 24 | 76 | 300 | 59 | 1.8 | 12676 | 78.5 | 5.5 | 6.5 | 94 | 46.5 |
| ZWSMD022022-112 | 24 | 63 | 300 | 49 | 1.8 | 15103 | | | | 112 | |
| ZWSMD022022-134 | 24 | 53 | 300 | 41 | 1.8 | 18070 | | | | 134 | |
| ZWSMD022022-159 | 24 | 45 | 300 | 35 | 1.8 | 21441 | | | | 159 | |
| ZWSMD022022-190 | 24 | 37 | 300 | 29 | 1.8 | 25622 | | | | 190 | |
| ZWSMD022022-246 | 24 | 29 | 300 | 22 | 1.8 | 33173 | 84.6 | 5.2 | 6.5 | 246 | 52.6 |
| ZWSMD022022-415 | 24 | 17 | 350 | 13 | 2.2 | 53390 | | | | 415 | |
| ZWSMD022022-592 | 24 | 12 | 350 | 9 | 2.2 | 76161 | | | | 592 | |
| ZWSMD022022-989 | 24 | 7 | 350 | 6 | 2.2 | 127235 | | | | 989 | |
| ZWSMD022022-1526 | 24 | 5 | 350 | 4 | 2.2 | 196320 | | | | 1526 | |